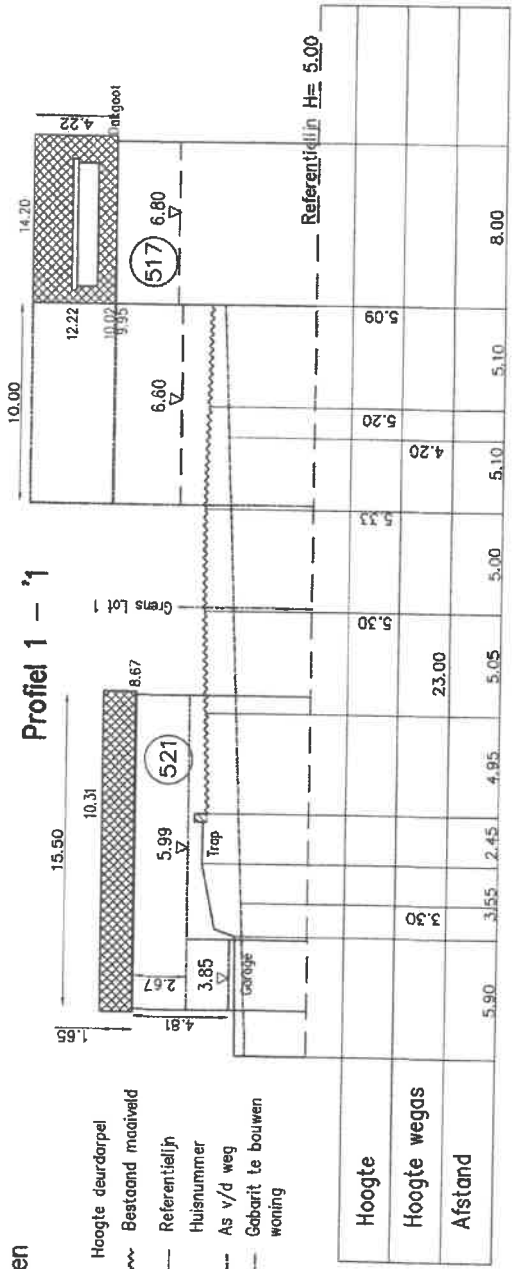
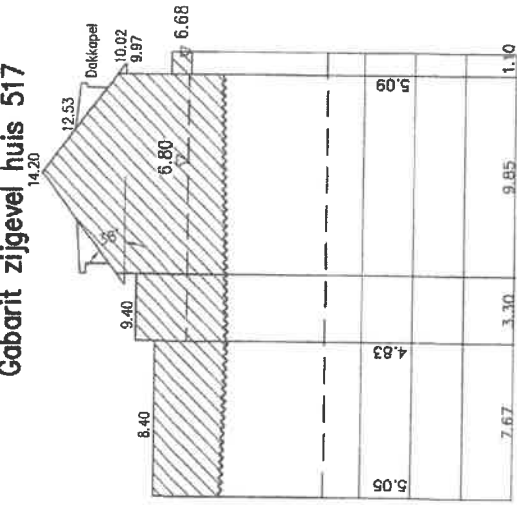


Plan 5/5  
Profielen

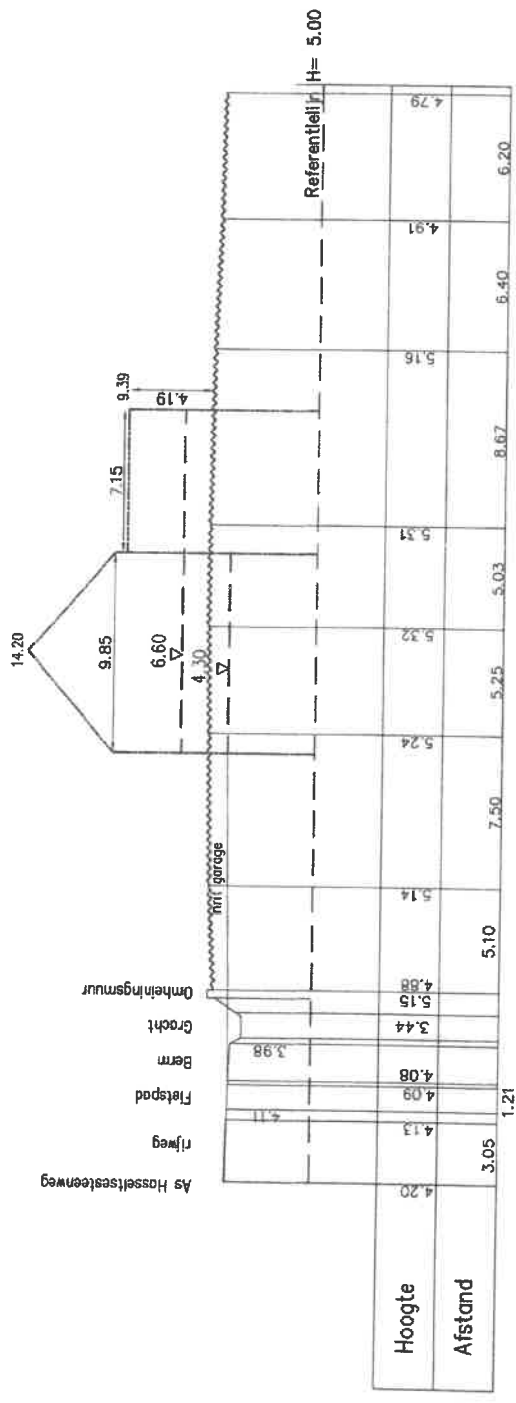
- 0.19 ▽ Hoogte deurdarpen
- Bestaand maaiveld
- Referentielijn
- Huisnummer
- As v/d weg
- Gabarit te bouwen woning

Profil 1 - '1



Hoogte	5.09	5.20	4.20	5.33	5.10	5.10	5.00	5.05	4.85	2.45	3.55	3.30	23.00	5.30	5.10	8.00
Hoogte wegas																
Afstand	7.67														3.30	9.85

Profil A - 'A



Hoogte	4.20	4.13	4.09	4.08	3.44	5.19	4.88	5.14	5.24	5.32	5.31	5.16	4.91	4.29
Afstand	3.05	4.11	4.09	3.98		5.10	7.50	5.25	5.03	8.67	5.40	6.20		